

4

3

2

1

NICHT VERMASSTE KANTEN SIND NICHT MAßSTÄBLICH

ÄNDERUNGEN DIE DEM TECHNISCHEN FORTSCHRITT DIENEN, BEHALTEN WIR UNS VOR

VERTRAULICH
UNVERÖFFENTLICHTE ZEICHNUNG. ALLE RECHTE VORBEHALTEN. VERVIELFÄLTIGUNG UND WEITERGABE NUR MIT GENEHMIGUNG DURCH AMP DEUTSCHLAND GMBH

ZEICHNUNG GESCHÜTZT DURCH
© COPYRIGHT 19985
AMP DEUTSCHLAND GMBH
ALLE RECHTE VORBEHALTEN

REV.	ÄNDERUNG	DATUM	NAME
A	Maß 11.5-0.2 war 11.7-0.3	10.12.86	Drott
B	827667-2 für Variante mit JPT-Kammern ergänzt	25.11.94	Laudenbach
B1	Darstellung der Kammer in der Draufsicht korrigiert	16.09.96	Laudenbach

827667

NUMMER

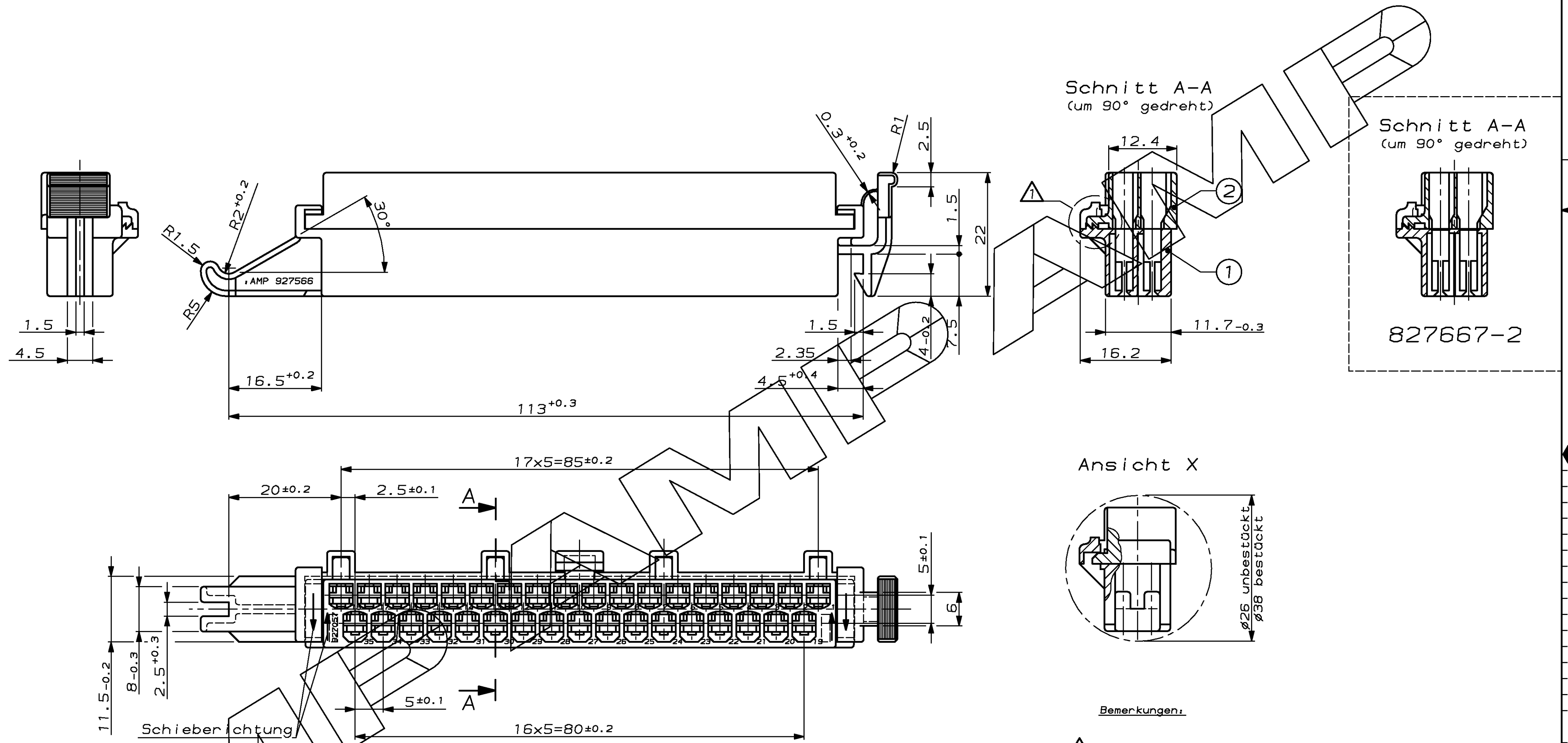
VERMENDET FÜR

PASSEND ZU

CAD-ORIGINAL
ZEICHNUNG NICHT ÄNDERN

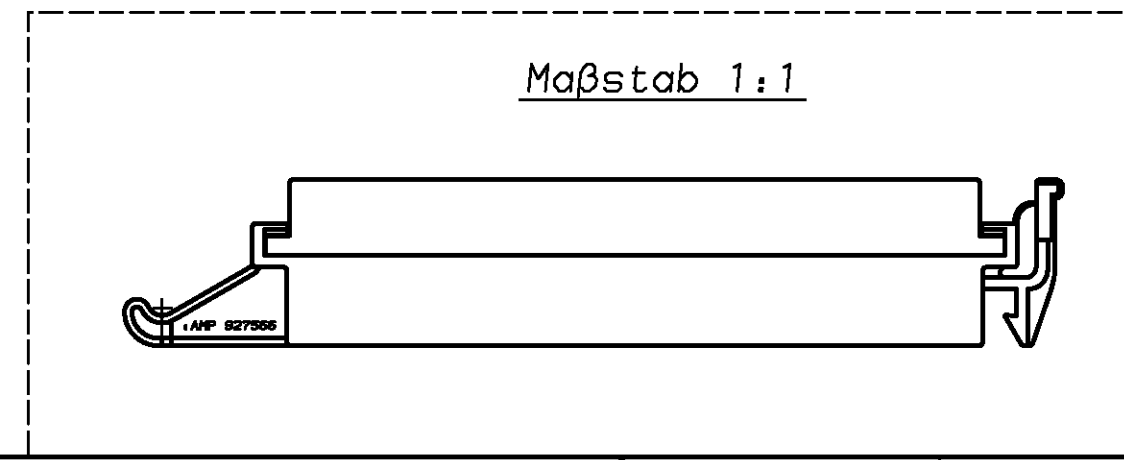
LOC
AI
DIST

WAR NR.



Bemerkungen:
 ⚠ Bei Vormontage muß Rastfeder wie dargestellt verrastet sein

827667-1 wie gezeichnet
 Gehäuse besteht aus Ober- und Unterteil



ZEICHNUNG GÜLTIG AB					
AMP AMP DEUTSCHLAND GmbH D-63225 Langen					
BENENNUNG 35 pol. Federleiste mit Kodierung und zusätzlicher Kontaktsicherung					
K					
BESTELL-NR.	REV.	POS.	BENENNUNG EINZELTEIL	WERKSTOFF	OBERFLÄCHE FARBE
827667-2	A	2	2. Kontaktsicherung	PA6.6 GV13	schwarz/matt
		1	35pol. JPT-Gehäuse	PA6.6 GV13	schwarz/matt
827667-1	B	2	2. Kontaktsicherung	PA6.6 GV13	schwarz/matt
		1	35pol. JT-Gehäuse	PA6.6 GV13	schwarz/matt
	GEZ.		17.04.1985	GEPR.	22.04.85
			Drott		Adamski
			NACHSTAB 2:1 (1:1)		BLATT 1 VON 1
			REV. B1		